



Ifö Sign WC-stol vägghängd 6894 ROT-modell

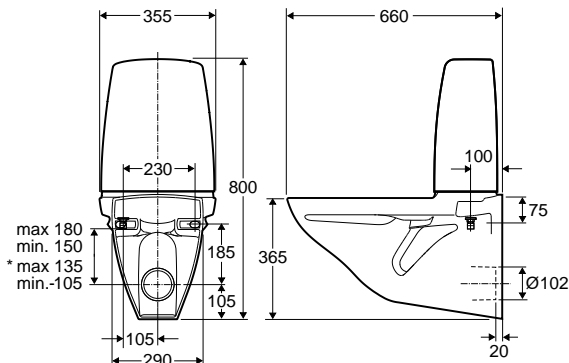
Vägghängd WC-stol med synlig och hel cisternkåpa för enklare rengöring, och fri från kondens. Fresh WC som standard, vilket ger doft och underlättar rengöring genom en doseringstablett som stoppas i via spolknappen. Mjuksits ingår. Spolknapp 4/2-litersspolning eller enkelspolning 4 liter.

WC-stolen är behandlad med vår rengöringsvänliga glasyr Ifö Clean och godkänd enligt Nordisk kvalitetssäkring.

I leveransen ingår
 Monteringsatts, Ifö nr Z98382.
 Avstängningsventil, Ifö nr Z96721
 Gummimanschett, Ifö nr Z96292
 Drift- och skötselanvisning
 Delbar mjuksits med lock.



Produkt	Ifö nr	RSK nr
Vit med Ifö Sign mjuksits vit	689406521	785 68 36
Vit med Ifö Sign hårdits vit med snabbkoppling eller fasta beslag	689406021	785 68 37
Vit med Ifö Sign hårdits vit mjukstängande, snabbkoppling eller fasta beslag	689406321	785 69 91
Vit med Ifö Sign mjuksits vit, enkelspolning 4 l	689406527	785 68 34



* Med avstängningsventil. Sitsbulthål c/c 155.

6894. Vägghängd, ROT-modell

Typgodkänd hel- och halvspolning. Stor spolning ställbar mellan 3.5 till 8 liter. Liten spolning ställbar mellan 2 till 4 liter. Vid leverans är spolvolymen inställd på 4/2 liter. Måttolerans +/- 2%

Sitsbulthål c/c 155 Ersätter WC-stolar mellan åren 1970-1983

Tillval:
 Fresh WC 7 pack, Ifö nr 94683 RSK 7922203.